

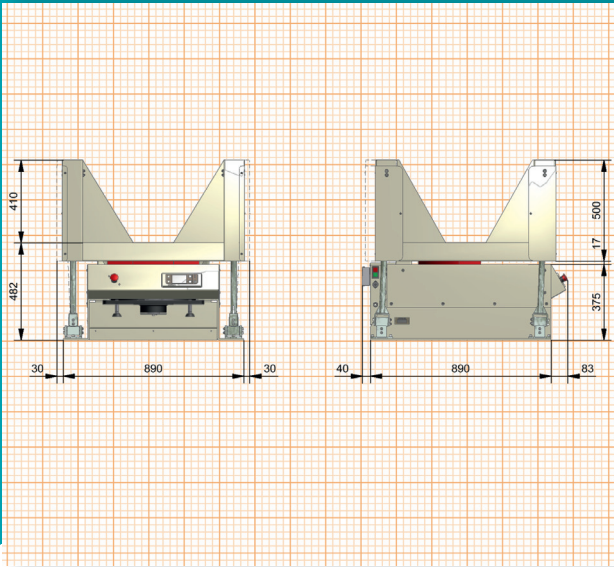
Kuhner shaker

# SR200-X (Pilot-Shaker)

Agitador flexible para cargas pesadas  
personalizado de acuerdo con sus necesidades



## Medidas



Con el SR200-X, Kuhner ofrece un concepto muy flexible de agitación. El SR200-X consiste en una base sólida con el sistema Kuhner de motor de transmisión directa incorporado.

## Características de funcionamiento

- + Para el uso con frascos específicos de cada cliente
- + Base sólida con el motor Kuhner integrado
- + Diseñado para cargas pesadas
- + Ideal para salas climatizadas
- + Movimiento orbital, velocidad máxima 300rpm (400 si se desea)

### Flexibilidad máxima para utilizar varios frascos

La super estructura se puede construir siguiendo los requerimientos del cliente. Por ejemplo, tanques de hasta 100l para cultivo celular, o para agitar soluciones específicas de proteínas en diferentes recipientes.

Ésta máquina es adecuada para salas con temperatura controlada debido al mínimo calor que genera el motor. El SR200-X está diseñado para operar sin necesidad de mantenimiento. Tiene una velocidad máxima de 300rpm, pero se puede pedir un incremento hasta los 400rpm. El diámetro estándar de agitación es de 50mm, aunque están disponibles otros diámetros según cuales sean sus necesidades.

## Opciones

### Cualificación y validación IQ-OQ

Sistema de cualificación de equipos acorde con las buenas prácticas de fabricación. Kuhner ofrece este servicio que puede ser realizado en las instalaciones del cliente.

## Accesorios

### ISIS- Software

Kuhner ha diseñado el software ISIS para una fácil supervisión, monitorización y recopilación de datos. El software es muy sencillo de utilizar.

### Interfaces

Los agitadores Kuhner están equipados con CAN-bus. CAN-USB, CAN-ethernet, EMI-60 y NET-60 son interfaces ampliamente reconocidas.

## Información técnica

• Información técnica	SMX2102
Velocidad	20-300 rpm (hasta 400 rpm bajo demanda)
Diámetro	50 mm (orbital), posibilidad de otros diámetros
Peso	340 kg
Precisión, absoluta	0,1 rpm
Resolución	1 rpm
Freno activo	ajustable
Interfaz	CAN-Bus, RS232
Carga, máxima	100 kg
• ISIS-Software	
Monitorización	velocidad de agitación
• Conexiones principales	
SMX1021	220 - 240 V / 50-60 Hz
SMX1022	190 - 210 V / 50-60 Hz
SMX1023	110 - 120 V / 50-60 Hz
SMX1024	95 - 105 V / 50-60 Hz



# Agitadores - Accesorios

[www.kuhner.com](http://www.kuhner.com)

# Kuhner

Represented by:

**Adolf Kühner AG • since 1949**

Dinkelbergstrasse 1  
CH-4127 Birsfelden (Basel)  
Switzerland

Kuhner Shaker S.A.  
Plç Diputació 2  
17001, Girona  
[esoffice@kuhner.com](mailto:esoffice@kuhner.com)

[www.kuhner.com](http://www.kuhner.com)